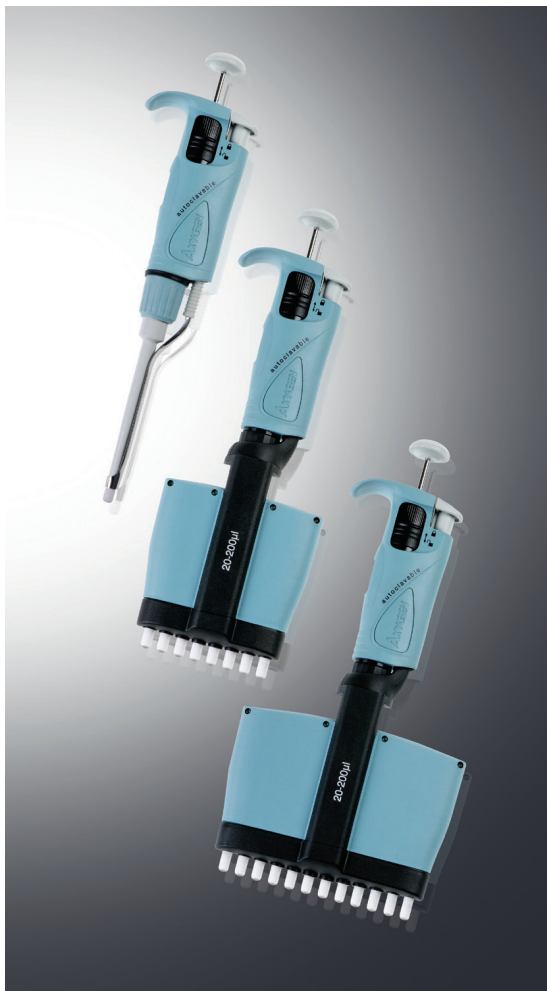


# Axygen® Axypet® Pipettors (Pipetas)

Pipetas monocanal, de  
8 canales y de 12 canales

**Manual de instrucciones**



## Contenido

1. Descripción del producto .....	1
2. Ajuste del volumen.....	5
3. Instrucciones para la aspiración y la dispensación.....	8
4. Enjuague previo.....	9
5. Líquidos densos y viscosos.....	10
6. Puntas de pipeta Axygen® .....	10
7. Recomendaciones .....	10
8. Recalibración .....	11
9. Resolución de problemas .....	15
10. Limpieza y esterilización .....	17
11. Componentes.....	18
12. Repuestos.....	18
13. Garantía limitada .....	19

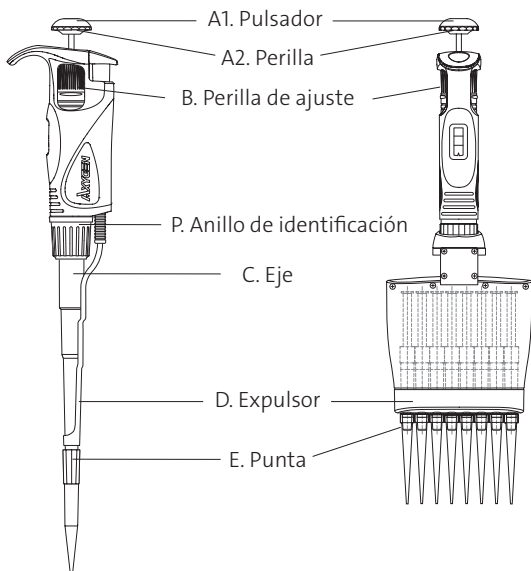
## 1. Descripción del producto

La pipeta monocal Axygen® Axypet® es un instrumento volumétrico diseñado para medir y transferir líquidos de forma precisa y segura. Es capaz de trabajar con volúmenes de 0,1 µL a 10 000 µL según el modelo.

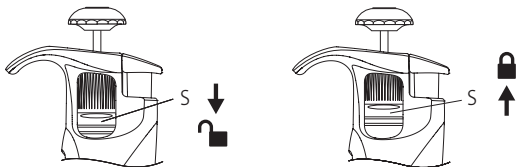
Las pipetas de 8 canales y 12 canales Axygen Axypet han sido diseñadas para el llenado de microplacas. Las pipetas permiten el suministro preciso y simultáneo de 8 o 12 dosis de volúmenes preestablecidos de líquidos. Estas pipetas se fabrican en cuatro rangos de volumen: 0,5 a 10 µL, 5 a 50 µL, 20 a 200 µL, 50 a 300 µL.

Rango de volumen del modelo (µL)	Aplicación
2, 10	Medición y transferencia de microvolúmenes, secuenciación del ADN y aplicaciones en análisis enzimáticos.
20, 50, 100, 200, 250, 300, 1000	Medición y transferencia de soluciones acuosas en general, ácidos y bases.
5000, 10 000	Medición y transferencia de grandes volúmenes.

Las pipetas monocal, de 8 canales y de 12 canales vienen con un contador digital que muestra el volumen de pipeteo. El volumen establecido aparece en el visor que se encuentra en el mango. El ajuste de los volúmenes se realiza girando el pulsador de pipeteo (A1) o la perilla de ajuste (B) en el sentido correcto.



Por el diseño de la pipeta, el usuario puede deslizar el anillo de bloqueo hacia arriba para bloquear el ajuste del volumen.



Los símbolos impresos en el mango indican las posiciones de bloqueo y desbloqueo. El rango de volumen de cada modelo de pipeta se indica en el pulsador de pipeteo (A1).

Los líquidos se aspiran hacia las puntas de pipeta desechables acopladas al eje de la pipeta. Las puntas de pipeta desechables garantizan la máxima seguridad y eliminan la posibilidad de contaminación cruzada de las muestras de líquidos. Con el fin de evitar que el usuario manipule puntas de pipeta contaminadas, la pipeta viene equipada con un expulsor de puntas (D) integrado.

### Expulsor de la pipeta monocanal

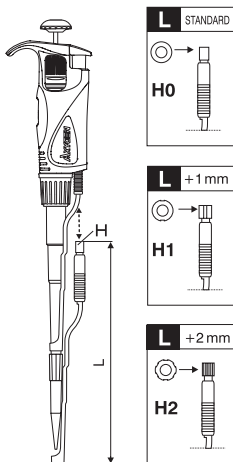
Se puede ajustar la longitud del expulsor para que se adapte a todas las marcas habituales de puntas de pipeta. Cuando se utilicen tubos estrechos, quizás sea necesario retirar el expulsor de puntas. Para ello, basta con jalar hacia abajo.

### Ajuste de la longitud del expulsor de puntas

Pipetas de 2 a 1000  $\mu\text{L}$

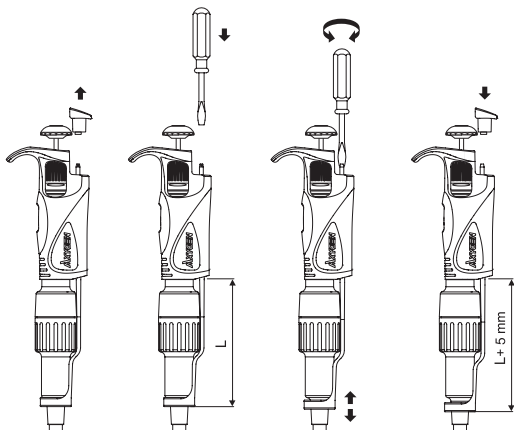
Los espaciadores "H" incluidos con cada pipeta permiten ajustar la longitud del expulsor +1 mm o +2 mm.

Como estándar, se suministra un espaciador "H0". La forma externa del espaciador identifica el ajuste.

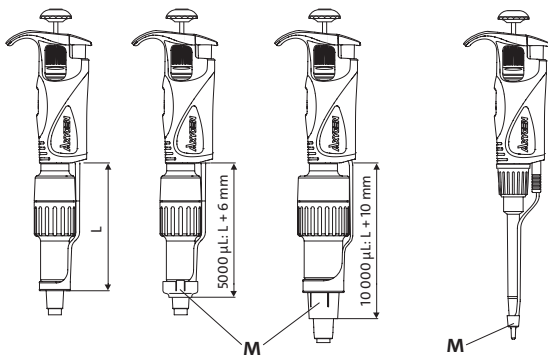


## Pipetas de 5000 y 10 000 $\mu\text{L}$

La longitud del expulsor de puntas se ajusta atornillando o destornillando el vástago del expulsor de puntas con un pequeño destornillador. Gire el destornillador hacia la izquierda para aumentar la longitud del expulsor de puntas y hacia la derecha para reducirla. El expulsor se puede ajustar en intervalos de hasta 5 mm.



Si el método descrito anteriormente para el ajuste del expulsor no es suficiente o el diámetro de la abertura del expulsor es demasiado grande para expulsar la punta, será necesario colocar la tapa del expulsor "M" en el expulsor.



## Pipetas de 2 y 10 $\mu\text{L}$

Las pipetas de 2  $\mu\text{L}$  a 10  $\mu\text{L}$  pueden requerir el uso de una tapa del expulsor "M" para expulsar de manera eficaz determinadas marcas de puntas de pipeta. Simplemente coloque la tapa (suministrada con la pipeta) en la parte inferior del eje de la pipeta y deslice la tapa hacia arriba hasta que rodee la parte inferior del expulsor de puntas.

## Expulsor de pipetas de 8 canales y 12 canales

La construcción de las pipetas de 8 canales y 12 canales permite que el módulo inferior de 8 canales y 12 canales gire 360°. Esto permite al usuario inhabilitar el expulsor para evitar su uso accidental y cambiar su posición a fin de que el llenado de las microplacas sea más cómodo y práctico. Se recomienda girar el módulo hacia la derecha.

La pipeta es un instrumento de alta calidad que ofrece una exactitud y una precisión excelentes.

La exactitud y la precisión (repetibilidad) del volumen del líquido dependen de la calidad de las puntas de pipeta utilizadas. Los valores de exactitud y precisión que se muestran en la siguiente tabla se obtuvieron con las puntas de pipeta Axygen®.

Rango de volumen del modelo (µL)	N.º de cat.	Volumen (µL)	Exactitud (%)	Precisión (%)	Admite puntas sin filtro (µL)	
<b>Pipetas monocanal</b>						
2	AP-2	Mín.	0,1	±40,0	≤12,0	10
			1	±2,7	≤1,30	
		Máx.	2	±1,5	≤0,70	
10	AP-10	Mín.	0,5	±4,0	≤2,80	10
			5	±1,0	≤0,60	
		Máx.	10	±0,5	≤0,40	
20	AP-20	Mín.	2	±3,0	≤1,50	200
			10	±1,0	≤0,50	
		Máx.	20	±0,8	≤0,30	
50	AP-50	Mín.	5	±2,5	≤2,00	200
			25	±1,0	≤0,60	
		Máx.	50	±0,8	≤0,40	
100	AP-100	Mín.	10	±1,6	≤0,80	200
			50	±0,8	≤0,24	
		Máx.	100	±0,8	≤0,20	
200	AP-200	Mín.	20	±1,2	≤0,60	200
			100	±0,8	≤0,25	
		Máx.	200	±0,6	≤0,20	
250	AP-250	Mín.	50	±1,0	≤0,40	300
			125	±0,8	≤0,30	
		Máx.	250	±0,6	≤0,30	
1000	AP-1000	Mín.	100	±1,6	≤0,40	1000
			500	±0,7	≤0,20	
		Máx.	1000	±0,6	≤0,15	

Rango de volumen del modelo (μL)	N.º de cat.	Volumen (μL)	Exactitud (%)	Precisión (%)	Admite puntas sin filtro (μL)
----------------------------------	-------------	--------------	---------------	---------------	-------------------------------

#### Pipetas monocanal (continuación)

5000	AP-5000	Mín.	1000	±0,6	≤0,25	5000
			2500	±0,6	≤0,20	
		Máx.	5000	±0,5	≤0,15	
10 000	AP-10ML	Mín.	1000	±2,5	≤0,60	10 000
			5000	±0,8	≤0,30	
		Máx.	10 000	±0,5	≤0,20	

#### Pipetas de 8 canales y 12 canales

8 a 10 12 a 10	AP-8-10 AP-12-10	Mín.	0,5	±10,0	≤8,0	10
			5	±4,0	≤2,0	
		Máx.	10	±2,0	≤1,2	
8 a 50 12 a 50	AP-8-50 AP-12-50	Mín.	5	±4,0	≤2,5	200
			25	±3,0	≤1,2	
		Máx.	50	±1,6	≤0,6	
8 a 200 12 a 200	AP-8-200 AP-12-200	Mín.	20	±3,0	≤1,5	200
			100	±1,5	≤0,8	
		Máx.	200	±1,0	≤0,6	
8 a 300 12 a 300	AP-8-300 AP-12-300	Mín.	50	±1,6	≤1,5	300
			150	±1,2	≤1,0	
		Máx.	300	±1,0	≤0,6	

La exactitud y la precisión se obtienen gravimétricamente al utilizar las puntas de pipeta Axygen® y al realizar, al menos, 10 mediciones de agua destilada a una temperatura de referencia de 20 °C ± 1 °C según la norma EN ISO 8655.

## 2. Ajuste del volumen

El volumen de la pipeta se ajusta girando el pulsador de pipeteo (A2) o la perilla negra de ajuste (B).

La pantalla de volumen consta de tres números y se lee de arriba a abajo. Los tres números indican el volumen seleccionado y son de color negro y rojo.

Los números rojos representan fracciones decimales para las pipetas de microvolumen o mililitros para las pipetas de macrovolumen.

A continuación, se brinda un ejemplo de cada una de esas pipetas.

Rango de volumen del modelo ( $\mu\text{L}$ )	Lecturas del contador	Volumen establecido	Incremento
<b>Pipetas monocanal</b>			
2	1 2 5	1,25 $\mu\text{L}$	0,002 $\mu\text{L}$
10	0 7 5	7,5 $\mu\text{L}$	0,02 $\mu\text{L}$
20	1 2 5	12,5 $\mu\text{L}$	0,02 $\mu\text{L}$
50	0 3 8	38,0 $\mu\text{L}$	0,2 $\mu\text{L}$
100	0 7 5	75,0 $\mu\text{L}$	0,2 $\mu\text{L}$
200	1 2 5	125,0 $\mu\text{L}$	0,2 $\mu\text{L}$
250	2 4 5	245,0 $\mu\text{L}$	0,2 $\mu\text{L}$
1000	0 7 5	750,0 $\mu\text{L}$	2 $\mu\text{L}$
5000	1 2 5	1,25 mL	10 $\mu\text{L}$
10 000	0 7 5	7,5 mL	20 $\mu\text{L}$



Rango de volumen del modelo ( $\mu\text{L}$ )	Lecturas del contador	Volumen establecido	Incremento
<b>Pipetas de 8 canales y 12 canales</b>			
8 a 10 12 a 10	0 3 5	3,5 $\mu\text{L}$	0,02 $\mu\text{L}$
8 a 50 12 a 50	0 6 5	6,5 $\mu\text{L}$	0,10 $\mu\text{L}$
8 a 200 12 a 200	0 8 5	85,0 $\mu\text{L}$	0,20 $\mu\text{L}$
8 a 300 12 a 300	2 5 0	250,0 $\mu\text{L}$	1,0 $\mu\text{L}$

Para lograr la máxima precisión, se debe ajustar el volumen deseado partiendo desde un valor más alto.

Si el valor deseado es inferior al valor anterior, disminuya el valor a un tercio de vuelta por encima del ajuste requerido.

Si el valor deseado es superior al valor anterior, modifique el valor a un tercio de vuelta por encima del valor requerido.

Luego, el ajuste debe realizarse de la siguiente manera:

- Gire lentamente el pulsador de pipeteo o la perilla negra de ajuste hasta alcanzar el volumen requerido.
- Si se gira accidentalmente la perilla muy por debajo del valor requerido, hay que repetir el proceso.
- Tras el ajuste del volumen, coloque el anillo de bloqueo en la posición superior, para bloquear así la perilla y evitar modificaciones accidentales del volumen.

### 3. Instrucciones para la aspiración y la dispensación

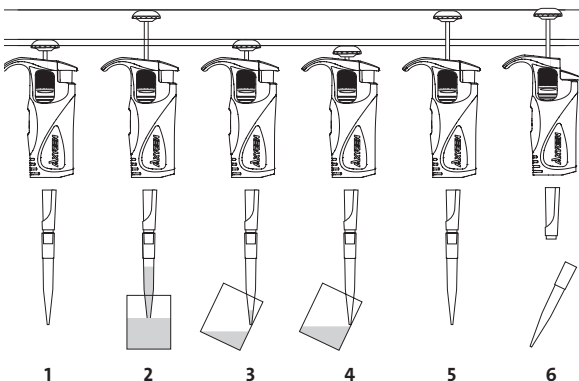
#### Pipetas monocanal

Coloque una punta de pipeta en el eje de la pipeta. Consulte la Sección 6 para conocer la punta adecuada. Presione firmemente la punta de pipeta con un ligero movimiento giratorio. Esto asegurará un sellado hermético.

#### Pipetas de 8 canales y 12 canales

Para colocar las puntas de pipeta en los ejes: mantenga la pipeta en posición vertical y presiónela contra las puntas en la caja gradilla hasta que los ejes se retraigan, aproximadamente, 1,5 mm en el colector. El sistema de suspensión de los ejes garantiza un sellado uniforme y ajustado de las puntas de pipeta. No es necesario realizar un movimiento oscilante para sellar firmemente las puntas de pipeta.

**NOTA:** No manipule nunca un líquido con una pipeta que no esté provista de una punta de pipeta.



#### Aspiración

1. Presione el pulsador hasta el primer tope de seguridad. Manteniendo la pipeta en posición vertical, sumerja la punta de pipeta en el líquido de la muestra. La profundidad a la que se sumerge la punta de pipeta en el líquido de la muestra depende del modelo.

Rango de volumen del modelo (µL)	Profundidad de inmersión (mm)
2, 10	≤1
20, 50, 100	2 a 3
200, 250, 300, 1000	2 a 4
5000	3 a 6
10 000	5 a 7

2. Suelte el pulsador de pipeteo lenta y suavemente para aspirar la muestra. Espere un segundo y, luego, retire la punta de pipeta del líquido. Si la punta de pipeta no está sumergida a la profundidad recomendada o si se deja de presionar rápidamente el pulsador de pipeteo, puede entrar aire en la punta de pipeta desechable.

**NOTA:** Evite tocar el orificio de la punta de pipeta.

### **Dispensación**

3. Coloque el extremo de la punta de pipeta contra la pared interior del recipiente en un ángulo de 10° a 40°. Presione el pulsador suavemente hasta el primer tope. Espere un segundo.
4. Presione el pulsador hasta el segundo tope para expulsar el líquido restante. Mantenga presionado el pulsador hasta el final; luego, para retirar la pipeta, arrastre la punta de pipeta contra la superficie interior del recipiente receptor.
5. Regrese el pulsador a su posición inicial.
6. Presione el botón del expulsor de puntas para expulsar la punta de pipeta. Recuerde cambiar la punta de pipeta cada vez que se vaya a obtener una muestra de un tipo de líquido diferente.

### **Filtros**

En las pipetas de 5000 µL y de 10 000 µL, se utiliza un filtro, colocado en un asiento en la parte inferior del eje. Dicho filtro evita que el líquido aspirado entre en el eje y, por lo tanto, contamine el interior del eje y del pistón. Utilizar el filtro es especialmente importante al aspirar y dispensar grandes volúmenes de líquido.

Si el filtro se humedece durante la aspiración de líquido, debe reemplazarse por uno nuevo.

## **4. Enjuague previo**

Al pipetear líquidos de mayor viscosidad o menor tensión superficial que el agua (por ejemplo, sueros o disolventes orgánicos), se forma una película de líquido en la pared interior de la punta de pipeta. Esa película puede generar un error. Debido a que la película permanece relativamente constante en las operaciones de pipeteo sucesivas realizadas con la misma punta, dicho error puede eliminarse al formarse la película antes de transferir la primera muestra. Para ello, se aspira una muestra y se la vuelve a dispensar en el mismo recipiente. Ahora, al haberse formado la película, todas las siguientes muestras tendrán una mejor precisión y repetibilidad.

Esta operación de enjuague previo debe repetirse cuando se modifique el volumen que se aspirará o cuando se utilice una nueva punta de pipeta.

## 5. Líquidos densos y viscosos

Las especificaciones de exactitud y precisión de la pipeta se basan en el pipeteo de agua destilada. La manipulación de líquidos con cualidades físicas de densidad, viscosidad y tensión superficial que difieren sustancialmente del agua puede requerir un control gravimétrico para compensar el ajuste del volumen. En condiciones normales, el grado de error causado por líquidos pesados o viscosos es insignificante si el pipeteo se realiza lentamente y con cuidado. Es muy importante dar a los líquidos algo de tiempo para que reaccionen al cambio de presión al mantener la punta de pipeta en su posición durante, al menos, 2 segundos después de la aspiración y el proceso de soplado.

Si, en casos extremos, este método de operación no proporciona valores exactos, puede lograrse una compensación de la siguiente manera:

- Pese el líquido pipeteado cuando la pipeta esté ajustada al valor nominal. Luego, calcule la compensación a partir del valor nominal:  
Corrección, valor =  $2 \times \text{valor nominal} \frac{m}{\gamma}$   
 $m$  = peso de la muestra  
 $\gamma$  = densidad del líquido
- Compruebe esta operación una vez más y corrija si es necesario. Anote el valor corregido para el siguiente pipeteo del mismo tipo de líquido.

## 6. Puntas de pipeta Axygen®

Las puntas de pipeta Axygen están fabricadas con polipropileno de alto rendimiento y su calidad garantiza la precisión y la exactitud asociadas a la pipeta. Se mantiene un estricto control durante todo el proceso de fabricación para garantizar la máxima calidad.

Las cifras de exactitud y precisión de las pipetas solo están garantizadas cuando se utilizan puntas de pipeta Axygen. El uso de puntas de calidad inferior degradará seriamente el rendimiento de la pipeta.

Consulte las páginas 4 y 5 para obtener información sobre los tamaños de puntas de pipeta y los valores de exactitud y precisión adecuados.

## 7. Recomendaciones

Seguir las siguientes recomendaciones garantizará los máximos valores de exactitud y precisión posibles del muestreo de líquidos.

- Asegúrese de accionar la pipeta lenta y suavemente.
- La profundidad de la inmersión en el líquido de la muestra debe ser la mínima necesaria y debe permanecer constante durante la aspiración.
- La pipeta debe mantenerse en posición vertical.
- Cambie la punta de pipeta cuando se modifique el ajuste del volumen o cuando se vaya a aspirar un líquido diferente.

- Cambie la punta de pipeta si queda una gota en el extremo de la punta desde la actividad de pipeteo anterior.
- Cada punta de pipeta nueva debe enjuagarse previamente con el líquido que se va a pipetear.
- Nunca debe entrar líquido en el eje de la pipeta. Para evitar eso, haga lo siguiente:
  - Presione y suelte el pulsador lenta y suavemente.
  - Nunca gire la pipeta con la parte de arriba hacia abajo.
  - Nunca coloque la pipeta de lado cuando haya líquido en la punta.
- Nunca fuerce el ajuste del volumen más allá de los límites recomendados.
- Cuando se pipeteen líquidos con temperaturas diferentes a la temperatura ambiente, se recomienda enjuagar previamente la punta varias veces antes de usarla.
- No pipetee líquidos con temperaturas superiores a 70 °C.
- Cuando se pipeteen ácidos o soluciones corrosivas que despidan vapores, se recomienda desmontar el eje y enjuagar el pistón y el sello con agua destilada al terminar la actividad de pipeteo.

## 8. Recalibración

La exactitud y la precisión de las pipetas se obtienen gravimétricamente al utilizar las puntas de pipeta Axygen® y al realizar, al menos, 10 mediciones de agua destilada según la norma EN ISO 8655.

Si durante el uso de la pipeta se observa que el error de exactitud (la diferencia entre el volumen real aspirado y el volumen preestablecido) supera el valor permitido que se indica en la tabla de la Sección 1, se debe llevar a cabo el procedimiento de recalibración de la pipeta.

Antes de iniciar la recalibración, es necesario comprobar si se han cumplido los siguientes requisitos durante la determinación del error:

- La temperatura ambiente y la temperatura de la pipeta, de las puntas de pipeta y del agua han sido idénticas.
- La densidad del líquido utilizado se aproxima a la del agua destilada.
- Se ha utilizado una balanza con la sensibilidad adecuada.
- Se ha tenido en cuenta el factor de conversión mg/ $\mu$ L.
- Se han cumplido los requisitos indicados en las Secciones 3 y 7.

Volumen comprobado (µL)	Sensibilidad de la balanza (mg)
0,1 a 10	≤0,001
10 a 100	≤0,01
>100	≤0,1

Si se cumplen las condiciones anteriores y el error de exactitud para el volumen seleccionado indicado en la Sección 1 supera el valor permitido, se debe continuar con el procedimiento de recalibración de la pipeta.

La recalibración puede realizarse con una vuelta completa de la llave de calibración hacia la derecha o hacia la izquierda solamente.

### Condiciones para la recalibración

La temperatura ambiente y la temperatura de la pipeta, de las puntas de pipeta y del líquido deben estar dentro del rango de 20 °C a 25 °C y estabilizarse durante el pesaje en ±0,5 °C.

- Las mediciones deben realizarse con agua destilada.
- La sensibilidad de la balanza debe ser adecuada para el volumen que se va a medir.

### Procedimiento de recalibración

- Ajuste el volumen de la dosis en función del volumen de la pipeta según las siguientes tablas:

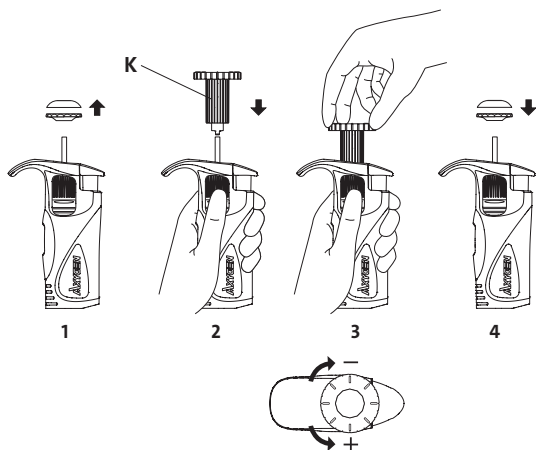
Rango de volumen del modelo (µL)	Rango de volúmenes de la pipeta (µL)	Volumen preestablecido (µL)	Volúmenes permitidos (µL)	Cambio de volumen ΔV para vuelta completa de la llave de calibración (24 incrementos) (µL)
<b>Pipetas monocal</b>				
2	0,1 a 2	0,2	0,176 a 0,224	0,06
10	0,5 a 10	0,5	0,48 a 0,52	0,33
20	2 a 20	2	1,94 a 2,06	0,63
50	5 a 50	5	4,875 a 5,125	2,50
100	10 a 100	10	9,84 a 10,16	2,50
200	20 a 200	20	19,76 a 20,24	6,30
250	50 a 250	50	49,5 a 50,5	6,30
1000	100 a 1000	100	98,4 a 101,6	25,00
5000	1000 a 5000	1000	994 a 1006	125,00
10 000	1000 a 10 000	1000	975 a 1025	250,00

Rango de volumen del modelo ( $\mu\text{L}$ )	Rango de volúmenes de la pipeta ( $\mu\text{L}$ )	Volumen preestablecido ( $\mu\text{L}$ )	Volúmenes permitidos ( $\mu\text{L}$ )	Cambio de volumen $\Delta V$ para vuelta completa de la llave de calibración (24 incrementos) ( $\mu\text{L}$ )
<b>Pipetas de 8 canales y 12 canales</b>				
8 a 10 12 a 10	0,5 a 10	1	0,92 a 1,08	0,33
8 a 50 12 a 50	5 a 50	5	4,8 a 5,2	1,67
8 a 200 12 a 200	20 a 200	20	19,4 a 20,6	6,30
8 a 300 12 a 300	50 a 300	50	49,2 a 50,8	10,00

- Realice 5 aspiraciones, pese cada una de ellas y calcule el valor promedio de las aspiraciones.
- Realice 3 series de aspiración (cada serie debe incluir las aspiraciones de todos los canales), pese cada vez y calcule el valor promedio de las aspiraciones.
- Calcule el volumen promedio aspirado en  $\mu\text{L}$  multiplicando la cantidad promedio de aspiración [mg] por el coeficiente de densidad del agua destilada [ $\mu\text{L}/\text{mg}$ ], que depende de la temperatura y la presión según la siguiente tabla.

Temperatura ( $^{\circ}\text{C}$ )	Presión (kPa)		
	95,0	101,3	105,0
20	1,0028	1,0029	1,0029
21	1,0030	1,0031	1,0031
22	1,0032	1,0033	1,0033
23	1,0034	1,0035	1,0036
24	1,0037	1,0038	1,0038
25	1,0039	1,0040	1,0040

Si el volumen promedio aspirado supera el valor permitido, se debe realizar lo siguiente:



1. Retire el pulsador de pipeteo.  
**ADVERTENCIA:** El pulsador de pipeteo consta de 2 partes: la sección inferior de ajuste de volumen (A2) y el botón superior (A1). Tras retirar el pulsador, ambas partes se separarán.
2. Sujutando la perilla de ajuste de volumen para evitar que cambie de posición, introduzca la llave de calibración en las muescas del tornillo de calibración.
3. Gire la llave de calibración hacia la derecha para reducir el volumen aspirado o hacia la izquierda para aumentarlo. Una vuelta completa de la llave de calibración modifica el volumen de aspiración de la pipeta en la cantidad indicada en la tabla.
4. Retire la llave de calibración y fije el pulsador de pipeteo. Para fijar el pulsador de pipeteo, hay que colocar primero la sección inferior en el vástago (A2) y, luego, el botón (A1).

Determine el volumen promedio aspirado. El volumen promedio debe estar dentro del rango permitido indicado en la tabla. Si el volumen supera los valores indicados, se debe repetir el procedimiento de recalibración.

Al pipetear líquidos con propiedades físicas considerablemente diferentes a las del agua, siga las instrucciones descritas en la Sección 5.



## 9. Resolución de problemas

Si observa un funcionamiento incorrecto de la pipeta, identifique la causa y elimine la falla. Siga las instrucciones en la secuencia indicada. El reemplazo de piezas solo debería ser necesario ocasionalmente y no debería producirse en caso de uso normal de la pipeta.

Problema	Causa	Solución
Quedan gotas de líquido en la punta de pipeta.	La punta de pipeta se vacía demasiado rápido.	Disminuya la velocidad de presión del pulsador de la pipeta.
	La humectabilidad de la punta de pipeta ha aumentado debido al uso extensivo.	Reemplace la punta por una nueva.
Aparecen burbujas de aire en el líquido aspirado en la punta de pipeta.	La inmersión de la punta de pipeta es demasiado superficial.	Sumerja la punta a mayor profundidad según las instrucciones.
	La punta de pipeta está presionada de forma incorrecta en el eje de la pipeta.	Presione firmemente la pipeta.
	La punta está dañada o desgastada por el uso excesivo.	Reemplace la punta por una nueva.
La pipeta aspira de forma incorrecta el líquido o el líquido sale goteando de la punta.	La punta de pipeta está presionada de forma incorrecta en el eje de la pipeta.	Presione firmemente la punta de pipeta.
	La tuerca del eje está floja en las pipetas monocal de 2 µL a 1000 µL.	Ajuste la tuerca del eje.
	La superficie de sellado del eje está agrietada o ranurada.	Retire el expulsor de puntas. Desenrosque la tuerca del eje e inspeccione el eje y el conjunto del pistón. Reemplace las piezas dañadas. Al volver a montar la pipeta, la tuerca debe apretarse a mano. En el modelo de pipeta monocal, el daño del eje también puede dañar el conjunto del pistón. Reemplace las piezas dañadas. Al volver a montar la pipeta, la tuerca debe apretarse a mano. Para quitar el expulsor de puntas en los modelos AP-5000 y AP-10ML, retire el pulsador del expulsor y, con un destornillador, desenrosque el expulsor de puntas girando el destornillador hacia la izquierda.

Problema	Causa	Solución
La pipeta aspira de forma incorrecta el líquido o el líquido sale goteando de la punta de pipeta.	Daños en el pistón o el sello debido a un uso prolongado con líquidos químicamente agresivos.	Reemplace el pistón, el sello y la junta tórica. Enjuague el interior del eje en agua destilada y séquelo. Lubrique el sello y la junta tórica con el lubricante que se ha incluido con cada pipeta. El reemplazo del pistón requiere llevar a cabo el procedimiento de calibración. <b>NOTA:</b> Las piezas de las pipetas monocanal (2 $\mu$ L y 10 $\mu$ L) deben lubricarse de manera uniforme con una cantidad mínima de lubricante.
La pipeta se volvió a montar de manera incorrecta.		Desmonte la pipeta y vuelva a montarla, teniendo en cuenta la secuencia correcta de pasos.
No hay lubricante en los elementos de sellado.		Retire el expulsor de puntas. Desenrosque la tuerca del eje y retire el eje, el conjunto del pistón, el sello y la junta tórica. Enjuague las piezas retiradas en agua destilada y séquelas bien. Lubrique ligeramente las superficies interiores del sello y la junta tórica con el lubricante incluido. Vuelva a montar la pipeta en el orden inverso.
Contaminación del interior de la pipeta causada por la aspiración extendida de líquidos químicamente agresivos o porque entró líquido en la pipeta.		Contaminación del interior de la pipeta causada por la aspiración extendida de líquidos químicamente agresivos o porque entró líquido en la pipeta.

Si el problema persiste después de realizar los pasos descritos anteriormente, comuníquese con un representante de Corning.

Antes de devolver la pipeta, asegúrese de que no tenga ningún tipo de contaminación química, radioactiva o microbiológica que pueda suponer una amenaza durante el transporte y la reparación.

## 10. Limpieza y esterilización

### Limpieza

Las superficies exteriores del pulsador de pipeteo, del pulsador del expulsor, de la empuñadura, de la tuerca del eje y de la perilla de ajuste pueden limpiarse con un paño empapado en alcohol isopropílico. El resto de las piezas retiradas de la pipeta durante su desmontaje pueden lavarse con agua destilada o alcohol isopropílico.

**ADVERTENCIA:** Antes de utilizar productos de limpieza distintos de los recomendados por el fabricante, consulte las tablas de compatibilidad y considere la resistencia química de los siguientes plásticos: PEI, PP, PC, POM, PA, PPS, PVDF, utilizados para fabricar las piezas de la pipeta.

### Esterilización

La pipeta se puede esterilizar en autoclave a 121 °C durante 20 minutos. Tras la esterilización, la pipeta debe secarse y enfriarse a temperatura ambiente. Se recomienda lo siguiente:

- Desenrosque ligeramente la tuerca del eje antes de la esterilización y vuelva a ajustarla después del proceso de autoclave.
- Coloque el anillo de bloqueo en la posición inferior (desbloqueo) antes de proceder a la esterilización.
- Esterilice las pipetas en autoclave con un ciclo inicial de vacío y secado.
- Antes de la esterilización, desenrosque ligeramente la tuerca del eje en las pipetas AP-2 a AP-1000 y desenrosque ligeramente el eje en los modelos AP-5000 y AP-10ML. Tras la esterilización en autoclave, esas partes se deben volver a enroscar bien.

La precisión de los resultados no debe alterarse si el proceso de pipeteo y la esterilización en autoclave se realizan como se describe en este manual. Debido a que puede producirse un ligero cambio en la precisión de la dosis, se recomienda lo siguiente:

- Compruebe la calibración de la pipeta después del primer, tercer y quinto ciclo inicial de esterilización en autoclave y, luego, cada 10 ciclos de esterilización en autoclave.

### Esterilización ultravioleta (UV)

Las pipetas son resistentes a los rayos UV. Sin embargo, la distancia recomendada desde la fuente de radiación hasta el elemento expuesto no debe ser inferior a 50 cm. Una exposición prolongada y muy intensa a los rayos UV puede provocar la decoloración de las piezas de la pipeta sin afectar su rendimiento.

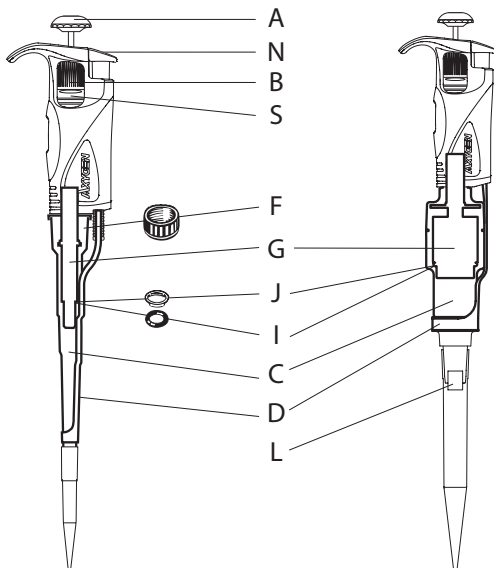
## 11. Componentes

Con la pipeta, se suministran los siguientes componentes:

- Manual de instrucciones
- Llave de calibración
- Espaciadores para el ajuste de la longitud del expulsor (para pipetas monocanal)
- Tapa del expulsor (para los modelos de pipeta AP-2, AP-10, AP-5000, AP-10ML)
- Etiquetas de identificación
- Filtros (para los modelos de pipeta AP-5000, AP-10ML)
- Lubricante (para pipetas monocanal)
- Anillos de identificación de colores (para pipetas monocanal)
- Botón del expulsor derecho

N.º de cat.	Descripción
AP-USD	Soporte de pipeta para pipeta monocanal, de 8 canales o 12 canales
AP-USD4	Soporte lineal universal para cuatro pipetas, rojo (cuatro pipetas monocanal, máximo de dos pipetas de 8 canales o 12 canales)
AP-CSD	Soporte giratorio para seis pipetas monocanal

## 12. Repuestos



- A: Pulsador de pipeteo    A1: Pulsador    A2: Perilla
- B: Perilla de ajuste
- C: Eje
- D: Expulsor
- F: Tuerca del eje
- G: Conjunto del pistón
- H: Espaciador
- I: Junta tórica
- J: Sello
- K: Llave de calibración
- L: Filtro
- M: Tapa del expulsor
- N: Pulsador del expulsor
- P: Anillo de identificación
- S: Anillo de bloqueo

Comuníquese con el servicio al cliente de Corning para consultar sobre la disponibilidad de los repuestos. Se deberá especificar el modelo de pipeta y el nombre de la pieza requerida.

El reemplazo del émbolo requiere llevar a cabo el procedimiento de calibración según lo indicado en la Sección 8.

Para encontrar el centro de servicio más cercano y obtener apoyo científico, visite [www.corning.com/lifesciences](http://www.corning.com/lifesciences).

### **13. Garantía limitada**

Corning Incorporated (Corning) garantiza que este producto estará libre de defectos en cuanto a materiales y fabricación por un período de tres (3) años a partir de la fecha de compra. CORNING RENUNCIA A CUALQUIER OTRA GARANTÍA, EXPLÍCITA O IMPLÍCITA, INCLUIDA CUALQUIER GARANTÍA IMPLÍCITA DE COMERCIALIZACIÓN O DE ADECUACIÓN PARA UN FIN ESPECÍFICO. La única obligación de Corning será la reparación o sustitución, a su criterio, de cualquier producto o pieza de dicho producto que tenga defectos de material o fabricación dentro del período de garantía, siempre y cuando el comprador notifique dicho defecto a Corning. Corning no es responsable de daños incidentales o derivados, pérdidas comerciales ni de ningún otro daño que surja del uso de este producto.

Esta garantía solo es válida si el producto se utiliza a los fines para los que fue diseñado y respetando las pautas identificadas en el manual de instrucciones proporcionado. Esta garantía no abarca daños causados por accidentes, negligencia, uso indebido, servicio inadecuado, fuerzas naturales u otras causas que no se deban a defectos del material original o de fabricación. Esta garantía no cubre el sello de PTFE, la junta tórica ni el eje. Los reclamos por daños en el transporte se deben presentar ante el transportista.

En caso de que este producto falle dentro del período especificado debido a un defecto de material o fabricación, comuníquese con el servicio al cliente de Corning: EE. UU./ Canadá 1.800.492.1110, fuera de los EE. UU. +1.978.442.2200, visite [www.corning.com/lifesciences](http://www.corning.com/lifesciences) o comuníquese con la oficina local de soporte.

El servicio al cliente de Corning lo ayudará a coordinar una cita de servicio local, donde esté disponible, o le proporcionará un número de autorización de devolución e instrucciones de envío. Los productos recibidos sin la autorización adecuada se devolverán. Todos los elementos devueltos para servicio deben enviarse con franqueo pagado en el embalaje original u otra caja adecuada, con protección para evitar daños. Corning no será responsable por los daños provocados por un embalaje inadecuado. Corning puede optar por realizar servicio en el sitio en caso de equipos de gran tamaño.

Algunos estados no permiten la limitación de la duración de las garantías implícitas ni la exclusión o limitación de daños accidentales o derivados. Esta garantía le concede derechos legales específicos. Puede tener otros derechos, que pueden variar entre los distintos estados.

Ningún individuo podrá aceptar por Corning, o en su representación, ninguna otra obligación de responsabilidad ni ampliar el período de esta garantía.

Anote el número de modelo, el número de serie, la fecha de compra y el proveedor a continuación, para sus registros.

N.º de modelo \_\_\_\_\_

N.º de serie \_\_\_\_\_

Fecha de compra \_\_\_\_\_

Proveedor \_\_\_\_\_

**Garantía/exención de responsabilidad:** Salvo se indique lo contrario, todos los productos sirven solo para uso de investigación o de laboratorio en general.\* Su uso no está destinado a procedimientos de diagnóstico o terapéuticos. No debe utilizarse en seres humanos. Estos productos no están destinados a mitigar la presencia de microorganismos en las superficies ni en el medio ambiente, donde dichos organismos pueden ser nocivos para los seres humanos o el medio ambiente. Corning Life Sciences no realiza ninguna afirmación con respecto al desempeño de estos productos para usos clínicos o de diagnóstico. \* Para ver una lista de dispositivos médicos estadounidenses, clasificaciones reglamentarias o información específica sobre afirmaciones, visite [www.corning.com/resources](http://www.corning.com/resources).

# CORNING

**Corning Incorporated**

*Life Sciences*

[www.corning.com/lifesciences](http://www.corning.com/lifesciences)

## AMÉRICA DEL NORTE

Teléfono: 800.492.1110

Teléfono: 978.442.2200

## ASIA/PACÍFICO

**Australia/Nueva Zelanda**

Teléfono: 61 427286832

**China continental**

Teléfono: 86 21 3338 4338

**India**

Teléfono: 91 124 4604000

**Japón**

Teléfono: 81 3-3586 1996

**Corea**

Teléfono: 82 2-796-9500

**Singapur**

Teléfono: 65 6572-9740

**Taiwán**

Teléfono: 886 2-2716-0338

## EUROPA

[CSEurope@corning.com](mailto:CSEurope@corning.com)

**Francia**

Teléfono: 0800 916 882

**Alemania**

Teléfono: 0800 101 1153

**Países Bajos**

Teléfono: 20 655 79 28

**Reino Unido**

Teléfono: 0800 376 8660

**Todos los demás países europeos**

Teléfono: +31 (0) 206 59 60 51

## AMÉRICA LATINA

[grupoLA@corning.com](mailto:grupoLA@corning.com)

**Brasil**

Teléfono: 55 (11) 3089-7400

**México**

Teléfono: (52-81) 8158-8400

Para obtener una lista de las marcas comerciales, visite [www.corning.com/clstrademarks](http://www.corning.com/clstrademarks). Todas las demás marcas comerciales son propiedad de sus respectivos dueños.

© 2022 Corning Incorporated. Todos los derechos reservados.  
6/22 CLS-A-EQ-015DOC REV1 ESP